



## Woltmann Volumenmessteil WSDH

- DN 50, 65, 80, 100, 150
- für Heisswasser bis 130°C

### Die wichtigsten Eigenschaften:

- Langlebiges, robustes Woltman-Volumenmessteil:  
Hohe Messstabilität und Betriebssicherheit
- Herausnehmbarer Messeinsatz:  
Nachrüstbarkeit bzw. Austauschbarkeit gewährleistet
- Horizontale Einbaulage
- Gerade Einlaufstrecke 3xDN
- Zählwerk 355° drehbar
- Maximaler Betriebsdruck PN 16 bar
- Temperatur bis 130°C
- Optimaler Korrosionsschutz durch Pulverbeschichtung
- Überflutungssicheres Standard-Impulsgeber-Zählwerk (IP68) mit Steckplätzen für zwei Reed-RD-Impulsgeber und ein Opto-OD-Impulsgeber

### Einsatzgebiete:

- Messung mittlerer bis niedriger Durchflüsse bei schwankenden Durchflussmengen
- Als Volumenmessteil eines Wärmezählers eignen sie sich für den Einbau in Zentralheizungen und Fernwärmeanlagen

### Optionen:

- Hochdruckversion bis PN 40 bar
- Sonderversion bis DN100 auch für 180/200°C lieferbar

## Technische Daten:

			50	65	80	100	150
Nennweite	DN	mm	50	65	80	100	150
Nenndruck <sup>1)</sup>	PN	bar	16	16	16	16	16
Zulässige Dauerbelastung	Q <sub>n</sub>	m <sup>3</sup> /h	15	25	40	60	150
Maximale Belastung (1x24h)	Q <sub>max</sub>	m <sup>3</sup> /h	30	60	85	125	300
Trenngrenze ±3%	Q <sub>t</sub>	m <sup>3</sup> /h	1,5	2,5	2,5	4	12
Untere Messbereichsgrenze ±5%	Q <sub>min</sub>	m <sup>3</sup> /h	0,25	0,3	0,3	0,5	0,8
Anlauf		ca. m <sup>3</sup> /h	0,06	0,07	0,1	0,15	0,5
Temperatur <sup>2)</sup>		max. °C	130	130	130	130	130

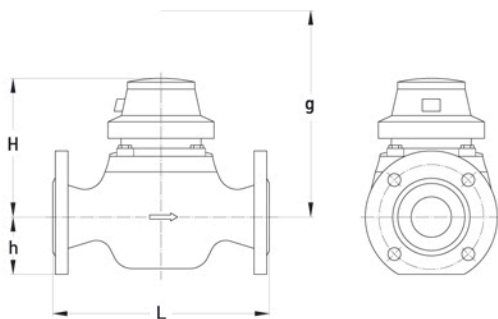
<sup>1)</sup> Druckstufe PN 40 auf Anfrage    <sup>2)</sup> Überlastbar bis 150°C

Masse und Gewichte (PN 16)							
Baulänge	L	mm	270	300	300	360	500
Höhe	H	mm	151	161	161	191	301
Höhe	h	mm	80	100	100	110	180
Ausbauhöhe Messeinsatz	g	mm	281	301	301	341	581
Gewicht Zähler		ca. kg	13,5	17,5	19,5	32,5	91,5
Gewicht Messeinsatz		ca. kg	2,5	2,5	2,5	7,5	17,5
Gewicht Gehäuse		ca. kg	11	15	17	25	74

Masse und Gewichte (PN 40)							
Baulänge	L	mm	270	300	300	360	500
Höhe	H	mm	171	171	171	211	311
Höhe	h	mm	80	100	100	115	180
Ausbauhöhe Messeinsatz	g	mm	291	311	311	381	581
Gewicht Zähler		ca. kg	19,5	24,5	27,5	48,5	114,5
Gewicht Messeinsatz		ca. kg	4,5	4,5	4,5	12,5	31,5
Gewicht Gehäuse		ca. kg	15	20	23	36	83

PTB-Zulassungsdaten							
Zulässige Dauerbelastung	Q <sub>n</sub>	m <sup>3</sup> /h	15	25	40	60	150
Maximale Belastung (1x24h)	Q <sub>max</sub>	m <sup>3</sup> /h	30	50	80	120	300
Trenngrenze ±3%	Q <sub>t</sub>	m <sup>3</sup> /h	1,5	2,5	4	6	15
Untere Messbereichsgrenze ±5%	Q <sub>min</sub>	m <sup>3</sup> /h	0,3	0,5	0,8	1,2	3
Metrologische Klasse			C	C	C	C	C

## Maßbild:



## Werkstoffe:

Gehäuse PN 16:  
- Grauguss

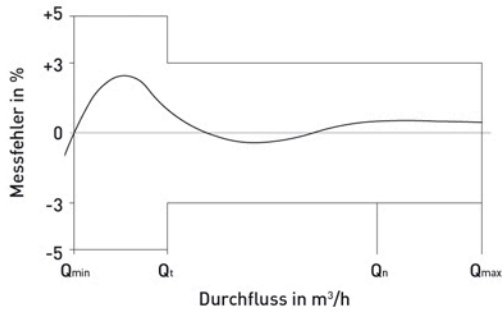
Gehäuse PN 40:  
- Sphäroguss

Messeinsatz:  
- Kunststoff

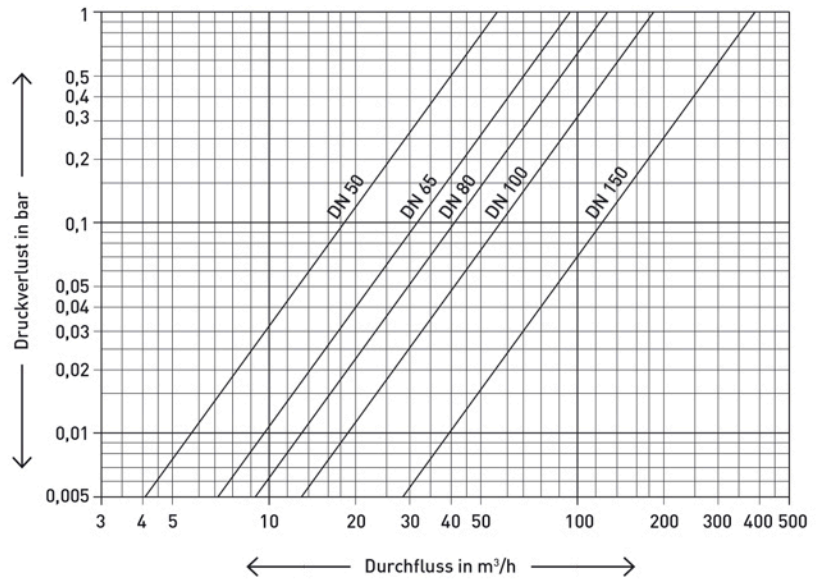
Messflügel:  
- Kunststoff

Sonstige Werkstoffe:  
- Messing  
- Nichtrostender Stahl

## Messfehlerkurve:



## Druckverlustkurve:



## Einbaulagen:

Rohrleitung: waagrecht —  
 Kopf des Zählers: nach oben ↑

## Einbau-Hinweis:

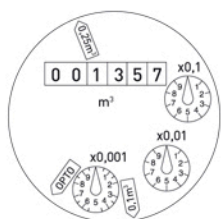
Vor dem Zähler muss sich eine freie, gerade Einlaufstrecke der Länge  $3 \times DN$  befinden. Hinter dem Zähler darf sich der Leitungsquerschnitt nicht sprunghaft verringern

## Impulswerttabelle:

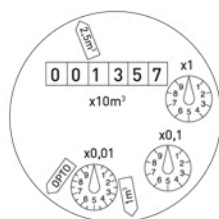
Impulsgeber	DN50 ... 125 m <sup>3</sup>	DN150 ... 300 m <sup>3</sup>
Reed RD 02	0,25 und 0,1	2,5 und 1
Opto OD 02	0,25 und 0,025	2,5 und 0,25
Opto OD 04	0,001	0,01
Opto OD 04	0,01	0,1

## Ziffernblätter:

DN 50 – DN 125



DN 150 – DN 300



Nennweite	DN	50 – 125	150 – 300
Kleinster Skalenwert	m <sup>3</sup>	0,0005	0,005
Registrierfähigkeit	m <sup>3</sup>	1'000'000	10'000'000



AMess Messtechnik e.U.  
Franz-Pichler-Straße 32  
8160 Weiz - Austria

T +43 (0)3172/603-4040  
F +43 (0)3172/603-4049  
[office@amess.at](mailto:office@amess.at)

