



Mehrstrahl-Volumenmessteil

- DN 15, 20, 25, 32, 40, 50
- für Warmwasser bis 90°C

Die wichtigsten Eigenschaften:

- Langlebiges, robustes Volumenmessteil
Hohe Messstabilität und Betriebssicherheit
- Messung kleinster Durchflussmengen
Erhöhung der Wirtschaftlichkeit
- Mehrstrahl-Flügelradzähler, Trockenläufer, Magnetübertragung
- Zählwerk kann am Einbauort in die gewünschte Anzeigeposition gedreht werden
- Maximaler Betriebsdruck PN 16 bar (Flanschausführung PN 25 bar)
- Temperatur bis 90°C
- Zähler für horizontalen oder vertikalen (MTH-V...) Einbau
- Flanschausführung nur für horizontalen Einbau
- Reed-Impulsgeber IPG14
- Hochwertige, verschleißfeste und korrosionsbeständige Werkstoffe
- Sieb am Gehäuseeingang
- Revisionsfähige, recyclinggerechte Ausführung
- Magnetschutzhaube gegen äussere Beeinflussung
- CE - Konformität nach Europäischer Messmitteldirective (MID)
- Umgebungsklasse B, Genauigkeitsklasse 3

Einsatzgebiete:

- Als Volumenmessteile eines Wärmezählers eignen sie sich für den Einbau in Heizungssysteme
- Für Nenndurchfluss bis 15 m³/h

Optionen:

- Flanschausführung PN 16 oder PN 25 lieferbar
- Andere Messbereiche
- Andere Impulswertigkeiten

Technische Daten:

Baureihe			MTW (horizontal)								MTW-VS oder -VF (vertikal) ¹⁾				
Nennweite	DN	mm	15	20	20	25	25	32	40	50	20	20	25	32	40
Nenndruck	PN	bar	16	16	16	16	16	16	16	16	16	16	16	16	16
Nenndruck mit Flanschen	PN	bar	-	-	25	25	25	25	25	25	-	-	-	-	-
Anschlussgewinde am Zähler	G...B	Zoll	¾	1	1	1¼	1¼	1½	2	2¾	1	1	1¼	1½	2
Anschlussgewinde der Verschraubung	R...	Zoll	½	¾	¾	1	1	1¼	1½	2	¾	¾	1	1¼	1½
Nenndurchfluss	q _p	m³/h	1,5	1,5	2,5	3,5	6	6	10	15	1,5	2,5	3,5	6	10
Grösster Durchfluss	q _s	m³/h	3	3	5	7	12	12	20	30	3	5	7	12	20
Kleinster Durchfluss	q _i	l/h	30	30	50	70	120	120	200	300	30	50	70	120	200
Kvs-Wert		m³/h	3,5	5	5	10	12	12	20	30	5	5	10	12	20
Temperatur		max.°C	90	90	90	90	90	90	90	90	90	90	90	90	90
Messbereich	q _i /q _p		1:50	1:50	1:50	1:50	1:50	1:50	1:50	1:50	1:50	1:50	1:50	1:50	1:50

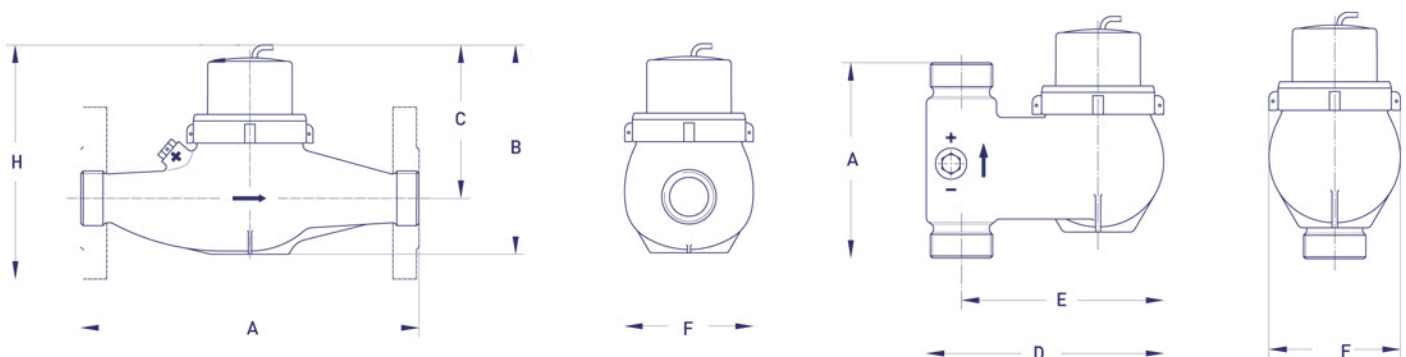
Masse und Gewichte			MTW (horizontal)								MTW-VS oder -VF (vertikal) ¹⁾				
Baulänge ohne Verschraubung	A	mm	165	220 ²⁾	220 ²⁾	260	260	260	300	300	105	105	150	150	200
Baulänge mit Verschraubung		mm	240	314	314	374	374	374	434	454	199	199	264	264	334
Höhe total	B	mm	143	149	149	159	159	159	185	199	-	-	-	-	-
Höhe ab Rohrmittle	C	mm	100	109	109	116	116	116	139	142	-	-	-	-	-
Ausladung	D	mm	-	-	-	-	-	-	-	-	148	148	169	183	226
Ausladung ab Rohrmittle	E	mm	-	-	-	-	-	-	-	-	130	130	143	156	190
Zählerbreite	F	mm	95	95	95	100	100	100	135	151	95	95	98	101	139
Baulänge mit Flanschen PN 16/25		mm	-	-	190	260	260	260	300	300 ³⁾	-	-	-	-	-
Höhe mit Flanschen	H	mm	-	-	156	168	168	178	208	220	-	-	-	-	-
Flansch Aussendurchmesser ⁴⁾		mm	-	-	105	115	115	140	150	165	-	-	-	-	-
Lochkreisdurchmesser ⁴⁾		mm	-	-	75	85	85	100	110	125	-	-	-	-	-
Anzahl Schrauben ⁴⁾	Stk.		-	-	4	4	4	4	4	4	-	-	-	-	-
Gewicht ohne Verschraubung		ca. kg	1,8	2,1	2,1	2,7	2,7	2,8	5,2	5,8	-	-	-	-	-
Gewicht ohne Verschraubung MTW-VS		ca. kg	-	-	-	-	-	-	-	-	2,0	2,0	2,3	2,3	5,7
Gewicht ohne Verschraubung MTW-VF		ca. kg	-	-	-	-	-	-	-	-	2,1	2,1	3,5	3,7	7,0
Gewicht mit Verschraubung		ca. kg	2,1	2,4	2,4	3,2	3,2	3,5	6,3	7,4	-	-	-	-	-
Gewicht mit Verschraubung MTW-VS		ca. kg	-	-	-	-	-	-	-	-	2,3	2,3	2,8	3,0	6,8
Gewicht mit Verschraubung MTW-VF		ca. kg	-	-	-	-	-	-	-	-	2,4	2,4	4,0	4,4	8,1
Gewicht mit Flanschen		ca. kg	-	-	3,8	5,0	5,0	5,0	9,8	10,4	-	-	-	-	-

¹⁾-VS = vertikal Steigrohr / -VF = vertikal Fallrohr
⁴⁾DIN EN 1092-2

²⁾Auch in Baulänge 165mm oder 190mm lieferbar

³⁾Auch in Baulänge 270mm lieferbar

Maßbild:



Werkstoffe:

Gehäuse mit Gewindeanschluss:	Messing
Gehäuse mit Flanschanschluss:	Sphäroguss
Werkbecher:	Messing
Flügelrad/Messeinsatz:	Hochwertige Kunststoffe
Lagerung:	Hartmetall, Saphir, Chromnickelstahl
Dichtungsmaterial:	EPDM

Einbaulagen:

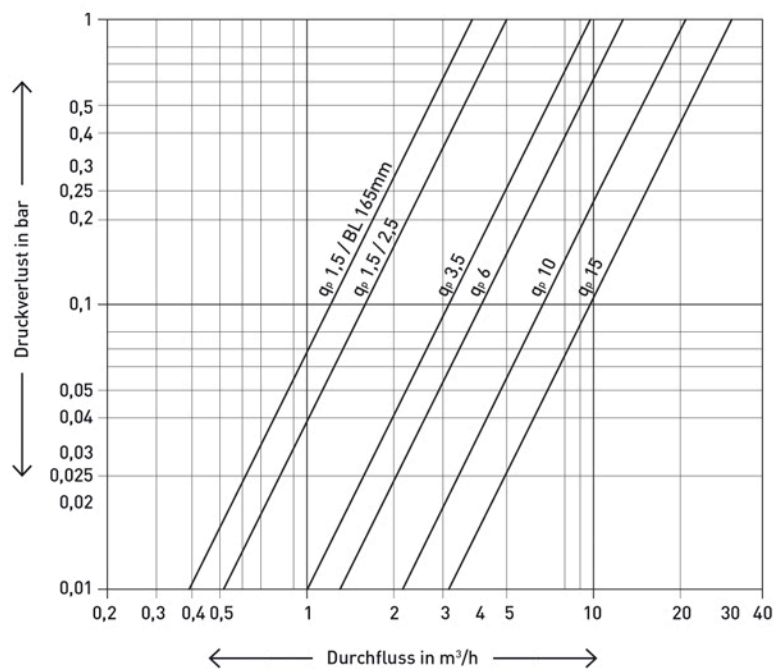
Rohrleitung:	waagrecht	—
	senkrecht	
Kopf des Zählers:	nach oben	↑

Impulswerttabelle:

Impulswertigkeiten	q_p 1,5–6	1*	2,5	10	25	100	250
(1 Impuls = ...Liter)	q_p 10–15	–	2,5	10	25	100	250

* Nur Messbereich 1:25 ohne Zulassung verfügbar

Druckverlustkurve:





AMess Messtechnik e.U.
Franz-Pichler-Straße 32
8160 Weiz - Austria

T +43 (0)3172/603-4040
F +43 (0)3172/603-4049
office@amess.at

